



NOVA RIDE



INSTALLATION MANUAL

MANUEL DE MONTAGE



BOTTOM BRACKET
BB86 24MM

TABLE OF CONTENTS

SOMMAIRE

TOOLS NEEDED **03**

TOOLS NEEDED / QR CODE LINKS

Outils nécessaires / liens QR CODE

QUICK SETTING **04**

Quick Setting

Installation rapide

STEP 1 **05**

Clean and degrease frame thread

Nettoyer et dégraisser le filetage du cadre

STEP 2 **06**

Screw the cups

Visser les cuvettes

STEP 3 **07**

Tighten the BB and reinstall your crankset

Serrer le boîtier et réinstaller votre pédalier

WARRANTY **08**

Warranty Terms

Conditions de garantie

CONTACTS **09**

Emails / Social medias

Emails / Réseaux sociaux

TOOLS NEEDED

OUTILS NÉCESSAIRES



Dégraissant
Dégraissant



Lithium grease
Graisse au lithium



**Crankset
remover**
Clé ou douille
Nova Ride



Torque wrench
Clé dynamométrique



Mounting press
Presse de montage



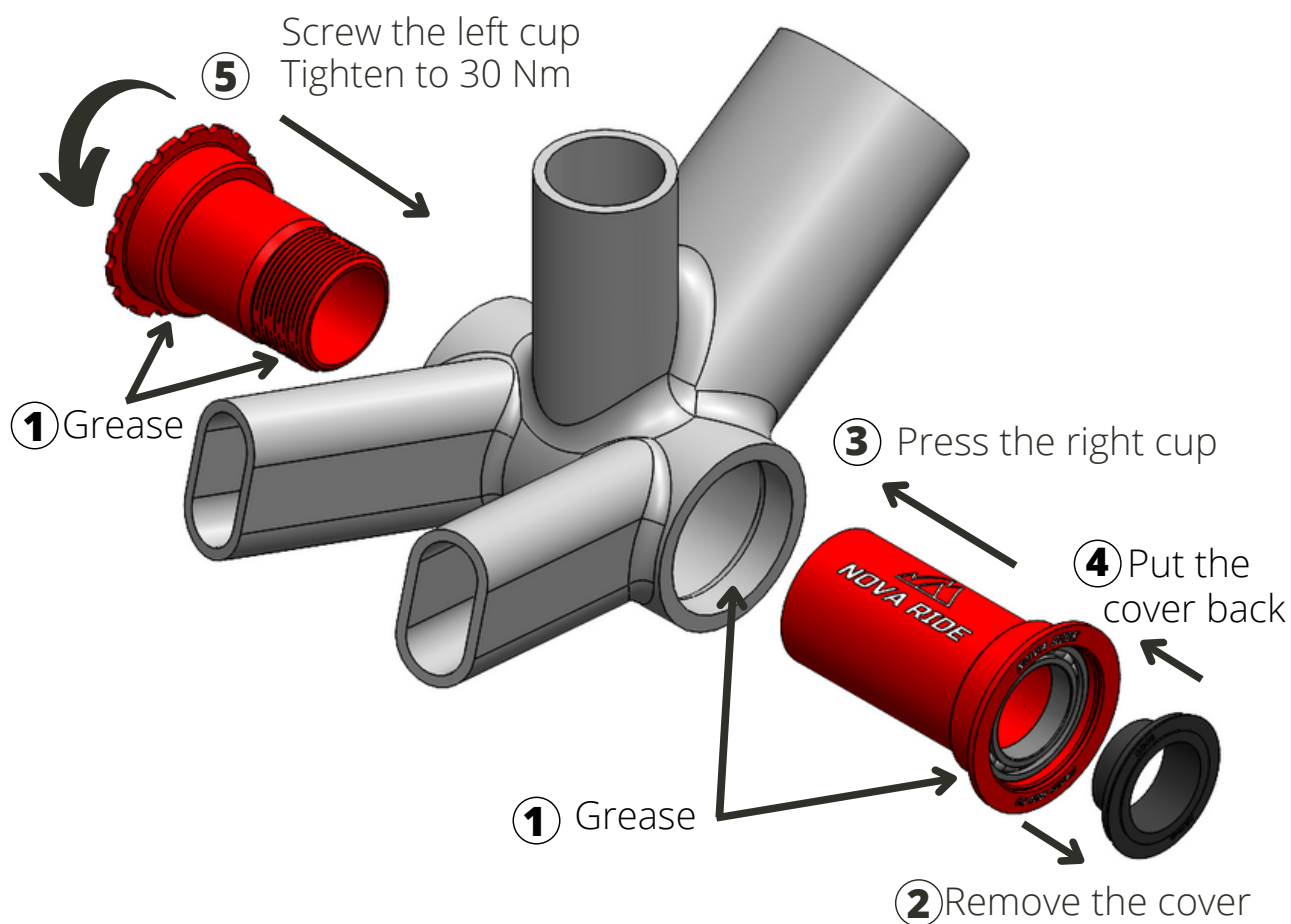
Scan this QR Code to access all our installation videos and social media.

Scannez ce QR Code pour accéder à toutes nos vidéos d'installation et réseaux sociaux.

QUICK SETTINGS

INSTALLATION RAPIDE

Non drive Side (Left)



Drive Side (Right)

STEP 1

ETAPE 1

Clean and degrease the frame

Nettoyez et dégraissez l'intérieur du cadre



Grease the frame and the bottom bracket thread

Graissez l'intérieur du cadre et le filetage du boîtier.



STEP 2

ETAPE 2

Take the right cup from the bottom bracket and remove the cover

Prenez la cuvette droite du boîtier de pédalier et enlevez le cover



By using a press, press the right cup (press side) into the frame, on drive side.

Pressez la cuvette droite (press side) dans le cadre, côté pédalier, à l'aide d'une presse .



STEP 3

ETAPE 3

Put the cover back on the right cup

Remettez le cover sur la cuvette droite



Screw the left cup (thread side), on the opposite side of the crankset, clockwise first by hand and then using the Nova Ride key.

Visser la cuvette gauche (côté fileté), dans le côté opposé au pédalier, à la main puis à l'aide de la clé Nova Ride.



Last step : Reinstall your crankset and your chain

Dernière étape : Réinstaller votre pédalier et votre chaîne

WARRANTY TERMS

CONDITIONS DE GARANTIE

Nova Ride warrants all products to be free from defects in materials and workmanship. The warranty is effective from the original date of purchase. The warranty covers all Nova Ride products. It is non-transferable and valid to the original purchaser of the product only.

CNC Alloy cups : Lifetime warranty.

Bearings : 4 years warranty.

Any Nova Ride product found to be defective in materials and/or workmanship will be repaired or replaced at the discretion of Nova Ride. It is the sole responsibility of the product's user to inspect and examine the product on a regular basis to determine the need for correct maintenance or replacement.

Not covered under the warranty program : Products determined to be tampered with, modified or neglected, products that have been misused, products in lack of maintenance, products that are subject to normal wear and tear, products affected by a crash or sudden obscure impact, products damaged due to improper installation/reinstallation, products used for any purpose other than the intended use and second hand purchased products.

Nova Ride garantit que tous ses produits sont exempts de défauts de matériaux et de fabrication. La garantie est effective à partir de la date d'achat originale. La garantie couvre tous les produits Nova Ride. Il n'est pas transférable et n'est valable que pour l'acheteur original du produit. Les délais de garantie sont applicables à chaque catégorie de produit.

Boitier en aluminium : Garantie à vie.

Roulements : 4 ans de garantie.

Tout produit Nova Ride présentant des défauts de matériaux et / ou de fabrication sera réparé ou remplacé à la charge de Nova Ride. Il est de la seule responsabilité de l'utilisateur du produit d'inspecter et d'examiner le produit régulièrement pour déterminer la nécessité d'un entretien ou d'un remplacement correct.

Non couvert par le programme de garantie : Produits jugés altérés, modifiés ou négligés, produits qui ont été mal utilisés, produits en manque d'entretien, produits soumis à une usure normale des roulements, produits affectés par un crash ou un choc soudain, produits endommagés en raison d'une mauvaise installation ou réinstallation, produits utilisés à des fins autres que l'usage prévu, produits achetés d'occasion.

CONTACTS

CONTACTS

Email for After Sales Service - pour SAV (Service après-vente)

sav@novatoride.com

Email for Products info - pour information produits

info@novatoride.com

Instagram

nova2ride

Facebook

novaridecomponents

YouTube

NOVA RIDE

LinkedIn

NOVA RIDE

Strava

Nova Ride Cycling Club

HAVE A NICE RIDE

BONNE ROUTE

